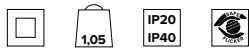
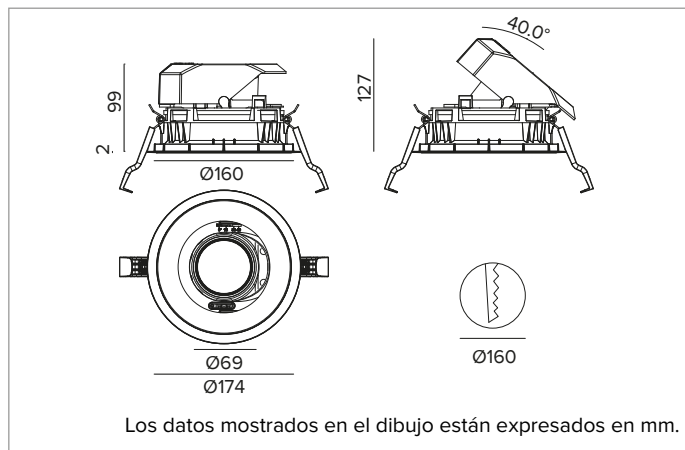


# 1T8610EL | CTEVO ARCHITECTURAL 160

Proyector empotrable de LED con posibilidad de orientación en versión trim



		3000K	H(m)	D(m)	E <sub>max</sub> (lx)
		Ra90		55°	
		Fixture Power	34W	1	1.04
		Source Flux	4211lm	2	2.08
		Fixture Flux	3175lm	3	3.13
		Efficacy	93lm/W	4	4.17
TS1279	I <sub>max</sub> =975cd/klm	I <sub>max</sub>	4105cd	5	5.21



## LÁMPARA

LED Chip on Board de alta eficiencia Ra90. Ra80 bajo petición.

**Clase de eficiencia energética:** E

**Potencia nominal:** 31W

**Flujo nominal:** 4211lm

**Índice de reproducción cromática:** 90

**Rf:** 92

**Rg:** 101

**CCT nominal:** 3000K

**Duración útil (L80/B10):** >50000h tq +25°C

## CARACTERÍSTICAS LUMINOTÉCNICAS

WFL - óptica de precisión con anillo cut off negro de silicona. Versión con reflector de facetas convexas de aluminio anodizado especular y filtro holográfico difusor. UGR<22 (EN 12464-1).

**Óptica:** REFLECTOR

**Apertura del haz de luz:** WFL

**Eficiencia óptica:** 75%

**Flujo luminaria:** 3175lm

**Rendimiento luminoso:** 93lm/W

**Seguridad fotobiológica:** Conforme al grupo de riesgo RG1 (Riesgo Bajo)

## CARACTERÍSTICAS MECÁNICAS

Cuerpo y disipador de presofusión de aluminio pintado de color blanco. Cobertura de color blanco. Posibilidad de orientación del cuerpo óptico de hasta 40° en plano vertical, con bloqueo mecánico de la dirección y escala graduada, y posibilidad de orientación de 358° en plano horizontal. Versión trim con anillo integrado blanco.

**Color y acabado:** Blanco yeso

**Peso:** 1,05Kg

**Versión:** TRIM

**Grado de protección:** IP20 para la parte encastrada

**Grado de protección:** IP40 para la parte vista

## CARACTERÍSTICAS ELÉCTRICAS

Driver electrónico ON-OFF integrado.

**Potencia luminaria:** 34W

**Alimentación:** 220-240Vac 50/60Hz

**Clase de aislamiento:** CLASE 2

**Tipo driver / Control:** ON-OFF

**Driver incluido:** Sí

**Clase F:** Sí

**SAFE FLICKER:** PstLM=<1 e SVM=<0,4 (IEC TR 61547-1 e IEC TR 63158), garantizando una luz más cómoda y segura

**Temperatura ambiente:** 0°C / +25°C

## INSTALACIÓN

Sistema de enganche ultra rápido sin necesidad de herramientas para instalaciones en contratechos de 0,5 a 30mm de espesor.

## NOTAS

Disponible bajo petición la versión 110-277Vac.

## GARANTÍA

5 años.

## ADVERTENCIAS

Luminaria diseñada para su eliminación/reciclaje al final de su vida útil. Fuente luminosa reemplazable (solo LED) por un profesional. Equipo de control reemplazable por un profesional.

En función de la continua evolución tecnológica de los componentes electrónicos, los datos indicados están sujetos a actualización por lo que es necesario solicitar confirmación al hacer el pedido.

El flujo luminoso y la potencia eléctrica presentan tolerancias +/-10% respecto al valor indicado. tq +25°C (CIE 121).

Nos reservamos el derecho de realizar cambios técnicos.

Targetti Sankey S.r.l.  
Via Pratese, 164  
50145 Firenze - Italy  
Tel: +39 055 37911  
targetti.com  
targetti@targetti.com

CCIAA Firenze  
Share Capital:  
€ 500.000,00  
VAT N. (IT):  
01537660480  
R.E.A: FI-275656

**TARGETTI**

**1T8610EL | CTEVO ARCHITECTURAL 160**  
**Proyector empotrable de LED con posibilidad de orientación en versión trim**

**Accesorios**

**Filtro**



Ø mm	Código
63	<b>1T8094</b>

Filtro holográfico de PMMA con efecto hoja de luz.  
 Permite presentar el haz de forma oval; combinado con ópticas spot y flood el efecto aparece más marcado.  
 No se puede usar con las versiones HO.

**Rejilla**



Ø mm	Código
63	<b>1T8093</b>

Rejilla antideslumbramiento.  
 Estructura nido de abeja de metal pintado negro.  
 No se puede usar con las versiones HO.

**Sistema de fijación**



L mm	Código
2500	<b>1T9606</b>

Cable de seguridad anticaída para asegurar el cuerpo de la luminaria a la estructura edilicia.

En función de la continua evolución tecnológica de los componentes electrónicos, los datos indicados están sujetos a actualización por lo que es necesario solicitar confirmación al hacer el pedido.  
 El flujo luminoso y la potencia eléctrica presentan tolerancias +/-10% respecto al valor indicado. tq +25°C (CIE 121).

Nos reservamos el derecho de realizar cambios técnicos.

Targetti Sankey S.r.l.  
 Via Pratese, 164  
 50145 Firenze - Italy  
 Tel: +39 055 37911  
 targetti.com  
 targetti@targetti.com

CCIAA Firenze  
 Share Capital:  
 € 500.000,00  
 VAT N. (IT):  
 01537660480  
 R.E.A: FI-275656

